



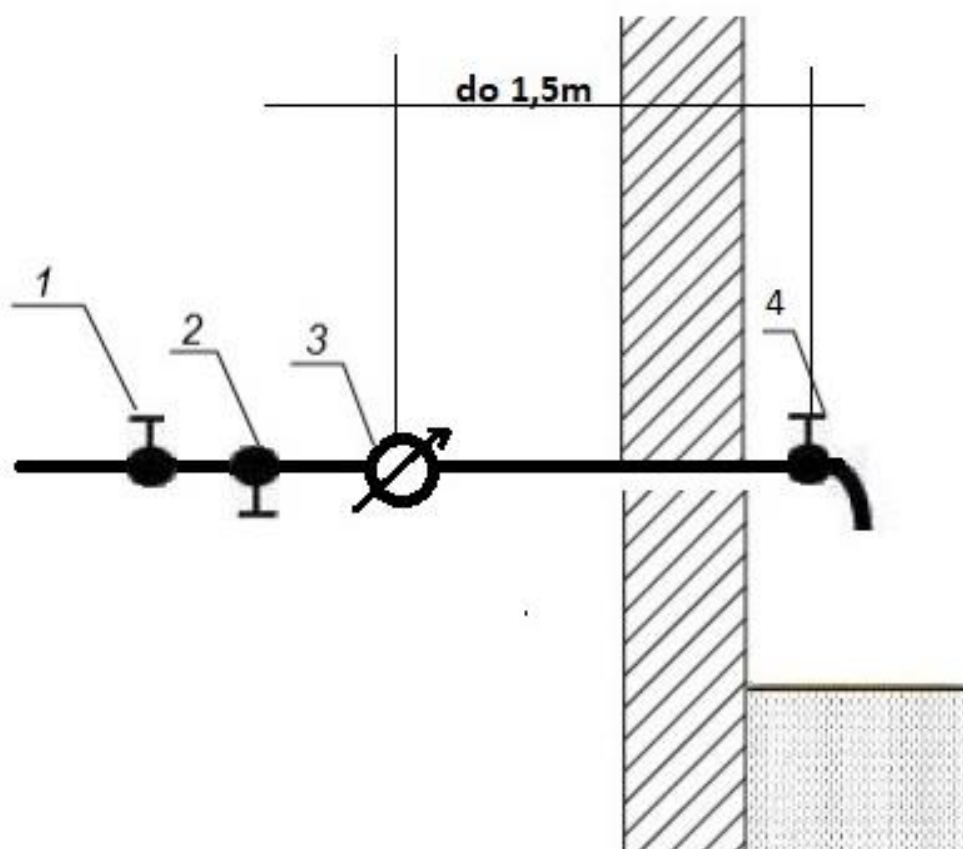
SYCOWSKA GOSPODARKA KOMUNALNA

Spółka z o.o.

56-500 Syców, ul. Wrocławska 8, tel. 62 785 51 54, fax 62 785 51 66

NIP: 9111900467, Regon: 020204224, B.S. Oleśnica k-to: 84 9584 0008 2006 0601 2807 0001
KRS: 0000248217, Wydział IX Gospodarczy Krajowego Rejestru Sądowego, S.R. Wrocław Fabryczna

Schemat montażu podlicznika



1. Zawór odcinający
2. Zawór Spustowy
3. Wodomierz DN 15/ DN 20
4. Zawór czerpalny